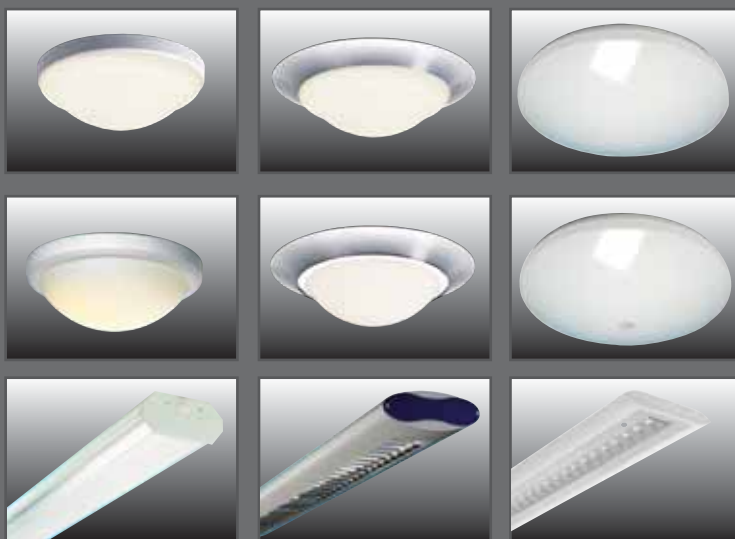


Sensorbelysning fra DEFA



Astro & Cosmo Detect



Astro & Cosmo Detect



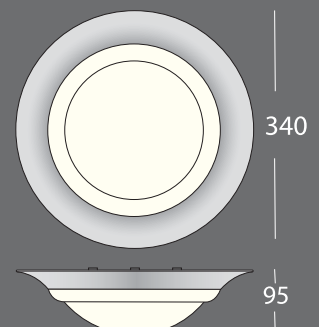
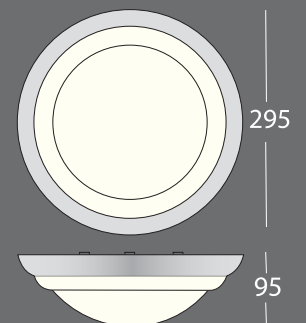
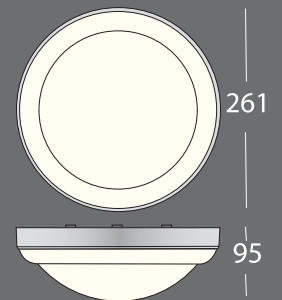
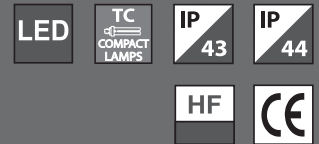
Astro 260 hvit



Cosmo 260 hvit/hvit



Cosmo 340 alu/krom



Beskrivelse

Astro og Cosmo er robuste og dekorative universalarmaturer for allmenbelysning i både offentlige og private miljøer. Detect variantene har integrert mikrobølgesensor med av/på funksjon som reagerer på bevegelse i armaturens detekteringsområde. I kombinasjon med elektronisk reaktor gir denne løsningen en unik energiøkonomisk gevinst, ettersom armaturen kun lyser ved behov. Reaktorens varmstartfunksjon sikrer lang levetid på lyskilden, selv ved frekvente av og påslag. Armaturstamme i presstøpt aluminium som leder bort varme, dette er en fordel sammenlignet med plastarmaturer. Kuppel i opal UV-stabil slagfast polykarbonat.

Bruksområde

Allmen belysningsarmatur i trappehus, inngangspartier, venterom, korridorer, lager, toaletter og badrom etc...

Montasje

Direkte i tak eller på vegg. IP44 ved veggmontasje og IP43 ved takmontasje. To nøkkelhull med c-c 70 mm for montering på takboks. De medfølgende distansestykkene gir mulighet for luftspalte mot tak og vegg, som minimerer fare for misfarging i tak.

Tilkobling

Innstikksklemme 3x2x2,5 mm² med mulighet for viderekobling. Både for utenpåliggende og skjult tilkobling.

Øvrig

Følsomheten stilles inn på mikrobølgesensoren På samme måte kan etterlystiden (belysningstid etter siste registrerte bevegelse) stilles inn (5 sek – 25 min). Sensoren har også innstilling for skumringsrelefunksjon (2 – 30 lux).

Astro/Cosmo Detect kan også anvendes som Master for andre armaturer med elektronisk forkobling, max en Detect armatur pr. armaturgruppe, max 400W totalt på hver armaturgruppe.

Lykilde

Astro og Cosmo Detect leveres komplett med lyskilder, kompaktlysrør farge 830, LED 3000K.

Nummer	Type	Farge	Dekor	Effekt	Sokkel	Vekt (kg)
3314414	Astro 260 Detect	hvit		15W LED		1,1
3314416	Cosmo 260 Detect	hvit	hvit	15W LED		1,2
3314418	Cosmo 340 Detect	børstet	krom	15W LED		1,5
3314410	Astro 260 Detect	hvit		TC-DE 26W HF	G24q-3	1,7
3314411	Cosmo 260 Detect	hvit	hvit	TC-DE 26W HF	G24q-3	1,8
3314412	Cosmo 340 Detect	børstet	krom	TC-DE 26W HF	G24q-3	2,1

Alle versjoner leveres med lyskilde

Olympia Detect



Olympia Detect



Beskrivelse

Olympia Detect er en armaturserie med innebygd mikrobølgesensor.

Sensor

Olympia Detect er utrustet med mikrobølgesensor (5,8 GHz). Mikrobølgesensoren detekterer bevegelser i sin nærhet, og kan, avhengig av hvor følsomt den er stilt, detektere gjennom glassruter og tynne vegger. Følsomheten stilles inn med en DIP-bryter på sensoren. Etterlystiden/ fraværforsinkelse kan justeres på samme måte.

Anbefalt tid for Olympia Detect er minst 15min. På sensoren finnes også en innstilling for skumringsrelefunksjonen, denne fungerer kun på OnOff-modellen.

MinMax

Versjon Olympia Detect MinMax veksler mellom fullt lys og et forhåndsvalgt dim-nivå, 10%, 25% eller 50%, hvilket sparer energi og forlenger lykildens levetid. Dessuten opprettholdes kun fullt lys ved tilstedeværelse. Energibesparende i trapphus ettersom kun de etasjer man beveger seg på belyses fullt. Ved å stille dimmingsnivået på 100% kan man på en enkel måte brenne inn lysrøret de 100 timene som anbefales.

MinMaxOff

Det finnes også en mer avansert variant, MinMaxOff som fungerer likt en MinMax men kan også slukke etter en viss tid uten detektering. Etterlystiden kan stilles inn på 5, 10, 20, 40 og 60 minutter.

On/Off

Olympia Detect OnOff tenner opp når en kommer inn i rommet og slukker når ingen er der, etter innstilt etterlystid.

Master / Slave

Olympia Detect MinMax egner seg utmerket til Master/Slave-kobling.

Flere masterarmaturer kan inngå i gruppen. Som slavearmatur anvendes egen armatur som vist i tabellen.

Olympia Detect OnOff kan også benyttes til å slave andre armaturer, men max en Master pr. gruppe, max 400W totalt på hver gruppe.

Materialer

Armaturstamme i glassfiberarmert plast. Kuppel i opalisert akrylplast. Inngående komponenter er montert på en innerdel av hvitlakkert stålplate. Opal akrylkuppel med bajonettfatning.

Bruksområde

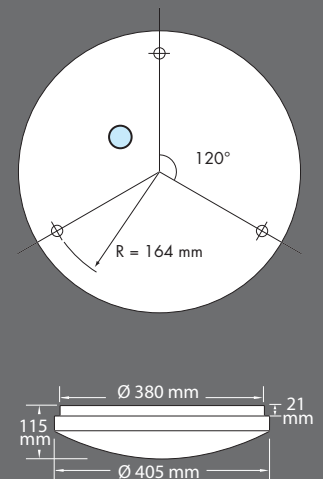
Trappehus, kjeller, korridorer, pauserom, garasje etc...

Montasje

Monteres direkte i tak eller på vegg. Ved utenpåliggende kabel monteres armaturen på avstandsstykker, disse leveres på forespørsel.

Tilkobling

Armaturen leveres med innstikksklemme, 3x2,5 mm². samt ytterligere 1 klemme for Master/Slave kobling. Ett innføringshull Ø 21mm på armaturens bakside.



Nummer	Type	Bestykning	Sokkel	Vekt kg	
3332405	Olympia Detect	OnOff	1x40W	2GX13	1,5
3332406	Olympia Detect	MinMax	1x40W	2GX13	1,5
3332407	Olympia Detect	MinMaxOff	1x40W	2GX13	1,5
3332408	Olympia Detect	Slave	1x40W	2GX13	1,4

Olympia PIR



Olympia PIR



Beskrivelse

Armaturserie for trapphus med innebygget bevegelsessensor.

Variant Olympia Min-Max veksler mellom laveste dimnivå og fullt lys noe som sparer energi og forlenger lyskildens levetid. Dessuten opprettholdes fullt lys omgående ved bevegelse. Energibesparende i trapphus ettersom bare etasjer med bevegelse belyses fullt.

Olympia finnes også uten sensor med HF-dim, noe som egner seg utmerket for akustisk tilstedeværelsesdetektering. Denne varianten kan også styres av en annen armatur med sensor, Master/Slave kobling. Opp til 3 stk. Master kan kobles sammen.

Materialer

Armaturstamme i glassfiberarmert plast. Kuppel i opalisert akrylplast. Inngående komponenter er montert på en innerdel av hvitlakkert stålplate. Opal akrylkuppel med bajonettfatning.

Bruksområde

Trapphus, kjeller, korridorer, pauserom, garasje etc...

Montasje

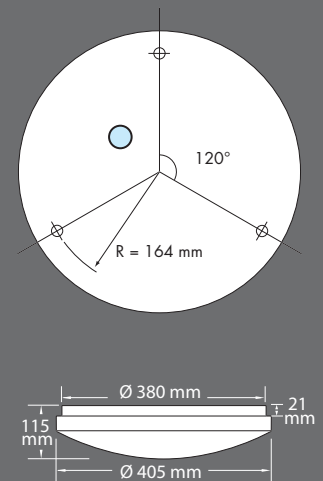
Monteres direkte i tak eller på vegg. Ved utenpåliggende kabel monteres armaturen på avstandsstykker, disse leveres på forespørsel.

Tilkobling

Armaturen leveres med en 5-polet innstikksklemme, 5x2,5 mm². Olympia MinMax leveres med 6-polet klemme. Ett innføringshull Ø 21mm på armaturens bakside.

Øvrig

På forespørsel kan armaturen leveres med PVC-fri kabel.



Nummer	Type	Farge	Effekt	Sokkel	Vekt (kg)
3332436	Olympia PIR	140-PIR OnOff	Hvit	T5-C 1x40W 2GX13	1,7
3332435	Olympia Sensor	140-PIR MinMax	Hvit	T5-C 1x40W 2GX13	1,7
3332439	Olympia	140 HFD (DSI)	Hvit	T5-C 1x40W 2GX13	1,4

Ferro Detect T5



Ferro Detect T5



Beskrivelse

Ferro Detect er en armaturserie med innebygd mikrobølgesensor.



Sensor

Ferro Detect leveres med mikrobølgesensor (5,8 GHz). Mikrobølgesensoren detekterer bevegelse i sin nærhet, og kan avhenging av hvor høy følsomheten er stilt, detektere gjennom glassruter og tynne vegger. Følsomheten stilles inn med en DIP-bryter på sensoren. På samme måte kan etterlystiden/fraværforsinkelsen justeres. Anbefalt tid for Ferro Detect er minst 15min. På sensoren finnes også en innstilling for skumringsrelefunksjon, denne fungerer kun på OnOff-modellen.

MinMax

Versjon Ferro Detect MinMax veksler mellom 10% lys (Min) og fullt (Max), noe som sparer energi og forlenger lyskildens levetid. Dermed opprettholdes alltid et trygghetsskapende grunnlys. Dessuten opprettholdes kun fullt lys ved tilstedeværelse. Energibesparende i trappehus eller lignende miljøer ettersom bare etasjer med bevegelse belyses fullt.

MinMaxOff

Det finnes også en mer avansert variant, MinMaxOff som fungerer likt med en MinMax, men kan også slukke etter en viss tid uten detektering. Etterlystiden kan stilles inn på 5, 10, 20, 40 og 60 minutter.

On/Off

Ferro Detect OnOff tenner opp når du kommer inn i rommet og slukker når ingen er tilstede, etter innstilt etterlystid.

Master / Slave

Ferro Detect MinMax egner seg utmerket til Master/Slave kobling. Flere masterarmaturer kan inngå i gruppen. Også Ferro Detect OnOff kan benyttes til å slave andre armaturer, men max. en Master pr. gruppe. Samtlige Ferro Detect armaturer kan kobles til slavarmaturer uten sensor. Til en masterarmatur med MinMax funksjon kobles versjon Ferro-DSI som slavarmatur. Til masterarmatur Av/På kobles vanlig Ferro.

Materialer

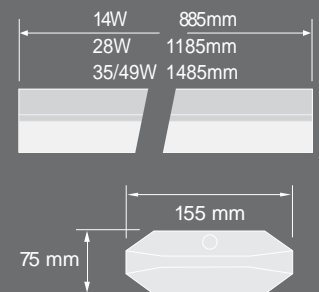
Armaturstamme og gavler i hvit pulverlakkert, varmforsinket stålplate. Avskjerming i ekstrudert akrylplast.

Montasje

Direkte i tak, wire, armaturskinne, veggkonsoll.

Tilkobling

To innføringshull med strekkavlasting på oversiden av armaturen, samt ett i hver gavel. 5-polet innstikksklemme, 2,5 mm², for viderekobling, midt i armaturen, samt ytterligere 1 klemme for master/slave kobling.

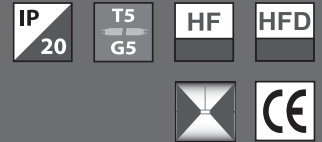
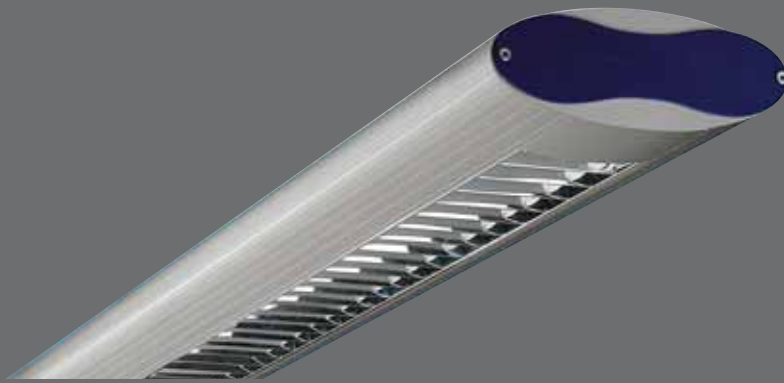


Nummer	Type		Kuppel	Effekt	Sokkel	Vekt (kg)
3332042	Ferro Detect 214-1-N	OnOff	klar	T16 2x14W	G5	1,7
3332043	Ferro Detect 214-1-NR	MinMax	klar	T16 2x14W	G5	1,7
3332044	Ferro Detect 228-1-N	OnOff	klar	T16 2x28W	G5	3,3
3332045	Ferro Detect 228-1-NR	MinMax	klar	T16 2x28W	G5	3,3
3332046	Ferro Detect 228-1-DSI	Slave (dim)	klar	T16 2x28W	G5	3,3
3332047	Ferro Detect 235-1-NR	MinMax	klar	T16 2x35W	G5	3,7
3332048	Ferro Detect 235-1-N	OnOff	klar	T16 2x35W	G5	3,7
3332049	Ferro Detect 235-1-DSI	Slave (dim)	klar	T16 2x35W	G5	3,7

Millenium T5 - Ellipsis T5

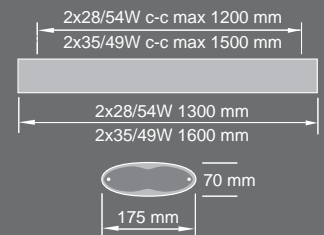


Millenium T5 - Ellipsis T5

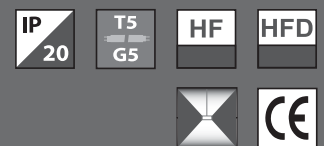
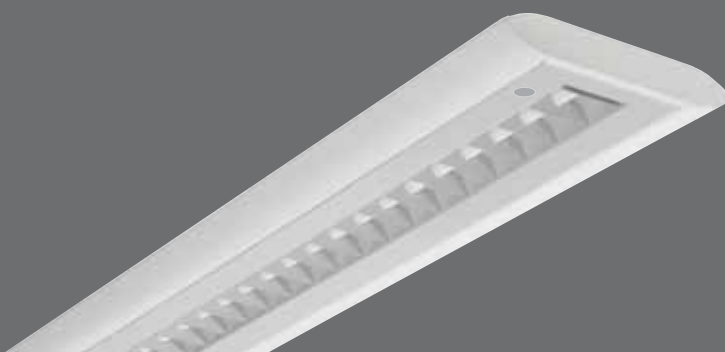


Millenium T5 Detect

Armaturløs med både innebygget bevegelsessensor og konstantlysregulering. Tenning og slukking skjer automatisk av den innebygde bevegelsessensoren eller med snorbryteren. Dimming skjer automatisk til innstilt nivå med den innebygde konstantlysfunksjonen. Armaturen kan også dimmes manuelt med snorbryteren. Nedpendlet arbeidsplassbelysning med to lysrør. Stamme i naturanodisert aluminiumprofil. Tidløst formspråk, optikk av absolutt høyeste kvalitet.

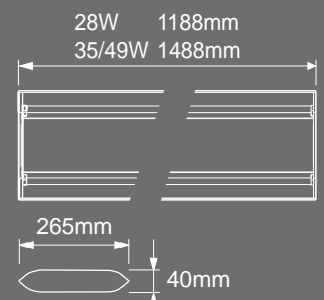


Nummer	Type	Effekt	Sokkel	Vekt (kg)
105789	Millenium T5 DP 254 SWD - Sensor	2x54W	G5	3,6



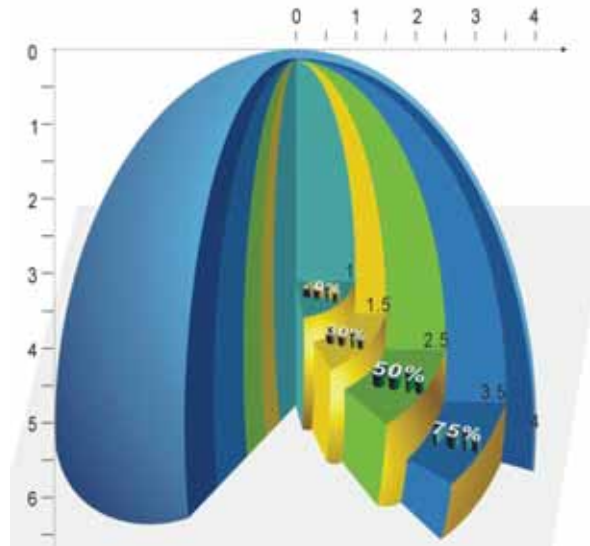
Ellipsis - T5 Detect

Armaturløs med inbygget bevegelsessensor og doble snorbrytere for opp- og nedlys. Tenning og slukking skjer automatisk av den innebygde bevegelsessensoren eller med snorbryterne. Nedpendlet arbeidsplassbelysning med tre lysrør, to for opplys og et for nedlys. Slank kontorarmatur med unik form.



Nummer	Type	Effekt	Sokkel	Vekt (kg)
3332151	Ellipsis T5 328-SW, Detect	3x28W	G5	5,0
3332152	Ellipsis T5 335-SW, Detect	3x35W	G5	6,0
3332153	Ellipsis T5 349-SW, Detect	3x49W	G5	6,0

Sensorinformasjon Detect produkter

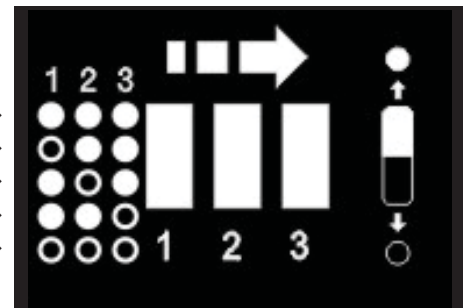


Innstillinger

Rekkevidde

Rekkevidden kan minskes ved å velge kombinasjon på DIP-bryteren for å passe den spesifikke bruk.

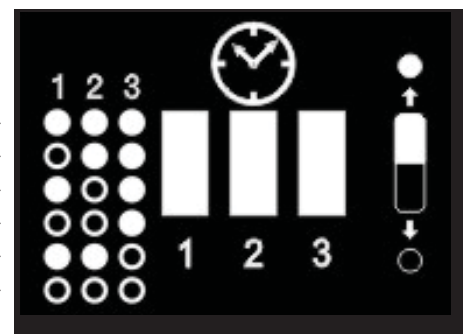
- I - 100% →
- II - 75% →
- III - 50% →
- IV - 30% →
- V - 20% →



Etterlystid

Med holdtid menes den tid som armaturen lyser med 100 % etter siste registrerte bevegelse.

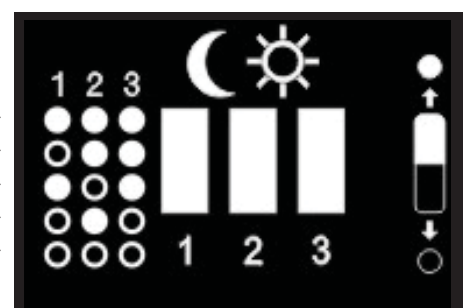
- I - Test nivå 5 sek →
- II - 30 sek →
- III - 3 min →
- IV - 5 min →
- V - 15 min →
- VI - 25 min →



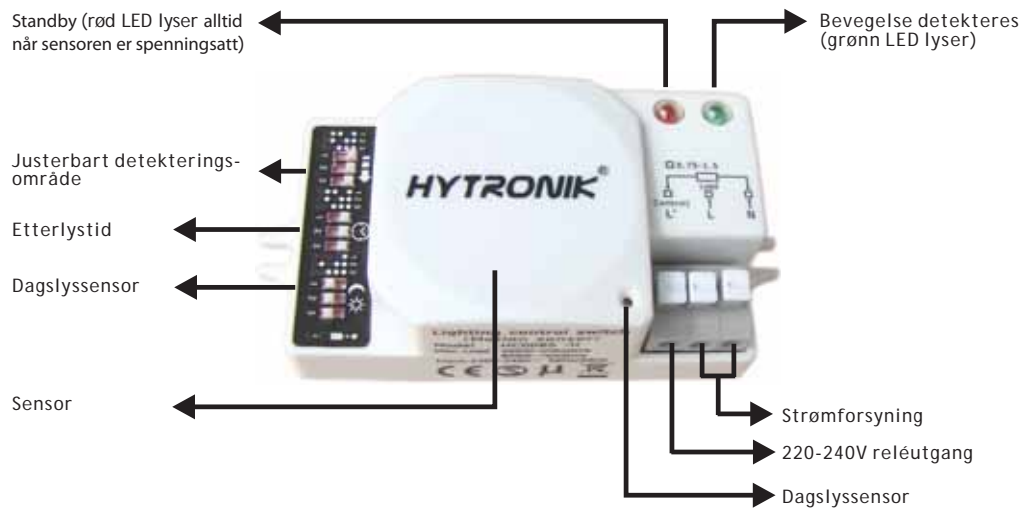
Dagslyssensor

Sensoren inneholder en dagslyssensor. Denne gjør det mulig å begrense sensoren til å fungere bare under en viss grense av dagslys. Dagslyssensoren fungerer ikke med dimbar forkobling.

- I - 2 lux →
 - II - 5 lux →
 - III - 20 lux →
 - IV - 30 lux skumring →
 - V - * dagslys →
- * Dagslyssensor avstengt



Sensorinformasjon Detect produkter



Teknisk data

Driftspenning	220/240V 50/60Hz
Max last	800W (resistiv last), 400W (induktiv last)
Standby effekt	<1W
Justerbar følsomhet	20 / 30 / 50 / 75 / 100%
Etterlystid	5s/30s/3min/5min/15min/25min
Sensortype	Mikrobølge
Mikrobølgefrekvens	5,8 GHz +/- 75 MHz
Effekt for mikrobølger	<1mW
Rekkevidde	Max. 5m
Detektorvinkel	30-150°
Bevegelsesdetektering	1-20 km/t
Monterings høyde	3-5 m
Drifttemperatur	-10°C → +60°C
IP-klasse	IP20

Akustisk detektering



Akustisk detektering er ofte benyttet i lokaler hvor man ønsker umiddelbar reaksjon samt god detektering selv i vanskelig detekterte områder. Dette kan være trappehus, korridorer, lager, lesesaler o.l hvor man ved 230V detektering må inn med uforholdsmessig mange detektorer for å oppnå god dekning. Ett eksempel kan være en trappegang i en boligblokk på 8 etasjer. Ved 230V detektering må man kanskje opp med 10 detektorer mens man ved å benytte akustisk detektering bare har behov for 2 følere. De akustiske følerne reagerer allerede idet man åpner døren for å gå inn i trappehuset. De har da ikke behov for å se bevegelse for å reagere, men reagerer på lufttrykket som genereres ved at døren åpnes.

En tommelfingerregel sier at 1 stk akustisk føler vil være tilstrekkelig til å detektere ett trappehus på 4-5 etasjer eller 500 m³ volum.

Ved å kombinere akustisk detektering og dimbare lysarmaturer, har vi sett eksempler på borettslag som har redusert strømforbruket i trappehus med over 90%.



Ulike komponenter:

AD 500 kommer i stålkapling og har innebygd sensor både for høy- og lavfrekvent detektering noe som gjør den til en enkel løsning i trappehus, bodrom, lager o.l I kapslingen er det plass for kontaktor og eventuell nivåvelger.

AD 600 er en DIN-skinne montert styremodul beregnet for eksterne detektorer. Egner seg godt til trappeganger, korridorer, lager osv. Ekstra detektorer samt brytere, fotocelle, nivåvelgere, koblingsur m.m kan tilkobles både AD 500 og AD 600 for beste tilpassing av lysstyringen

AD 260 er ekstern detektor for både høy- og lavfrekvent detektering. Detektoren benyttes sammen med AD 500/600.

Nummer	Type
--------	------

1411068	AD 500
1411069	AD 600
1411072	AD 260



TIPS:
Kombiner gjerne akustiske detektorer med nivåvelgere for å oppnå optimale dynamiske løsninger

Detektering av større lokaler



I lagerlokaler kan man spare mye strøm på å montere detektering. Avhengig av type lager, ser man ofte at det i deler av lokalet ikke er noe aktivitet på lange tider. Uavhengig av aktivitet står lyset og brenner fra morgen til kveld (om ikke døgnet rundt). Ved å dele lyset opp i soner samt å montere detektering, vil redusere strømforbruk og vedlikeholdskostnader. Den optimale løsningen er om man i tillegg monterer dimbare lysarmaturer. Dette vil føre til at man selv på lager med normal aktivitet vil redusere strømforbruket ved at man kort tid etter siste bevegelse kan dimme ned lyset til ett minimum. En riktig plassert detektor vil da sørge for at lyset igjen går til maks nivå ved bevegelse. Dette sliter ikke på verken lyskilde eller armatur - det bidrar snarere tvert imot til å øke levetiden på armaturen ved å senke temperaturen inne i armaturen.

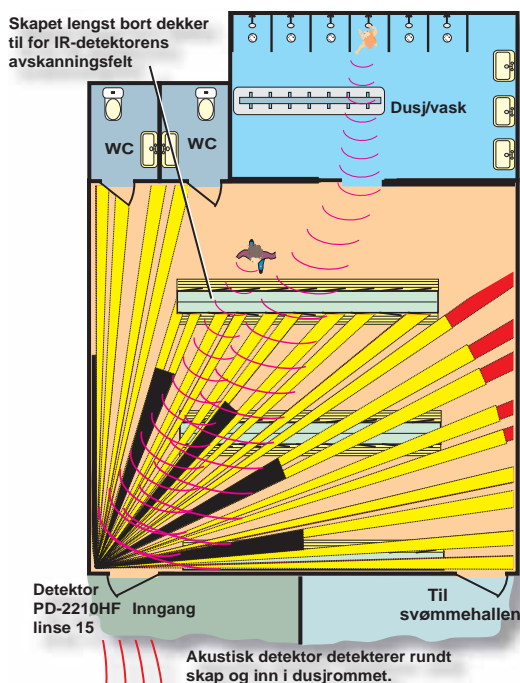
Lager

I lagerganger benyttes ofte detektor PD 2200. Denne monteres over inngangen til gangen, vinkles 90°. Benytter man da linse 17 vil den kun detektere i den aktuelle lagergangen. Rekkevidden på detektoren med denne linsen er hele 50 meter.

Detektorløsningen sammen med dimbare armaturer ser vi benyttes mer og mer på lager. Eksisterende anlegg med denne løsningen viser ofte til over 70% reduksjon i strømforbruket.



PD 2210HF



En kombinasjon av langtrekkende PIR detektor og akustisk deteksjon finner du i PD 2210HF. Denne kombinerer den gode rekkevidden til PD 2200 og følsomheten til en akustisk høyfrekventfølter. Detektoren kan settes opp til enten:

- Å tenne lyset ved bevegelse eller lyd
- Å tenne lyset ved bevegelse for så å holde lyset tent ved bevegelse eller lyd.

Bruksområdene er mange for denne detektoren. Ett eksempel kan være å plassere PD 2210HF i garderobes i idrettshall. Den vil da se bevegelse i garderoben og høre lyd fra dusjen og på den måten sørge for at lyset er tent så lenge garderoben er i bruk. På denne måten vil man også kunne få til allpolig brudd på tilførselen til dusjområdet.

Det finnes over 40 forskjellige linser til PD 2200 og PD 2210HF.



DEFA Lighting AS

HOVEDKONTOR:

Lahaugmoveien 39
2013 Skjetten
Tlf.: 63 84 00 00
Fax: 63 84 34 00
E-post: defa.lighting@defa.com

KUNDESERVICE

Kjell Sandengen
Tlf.: 91 76 53 91
E-post: kjell.sandengen@defa.com

Trine Stordalen
Tlf.: 91 76 54 15
E-post: t.stordalen@defa.com

Lars Øyvind Hansen
Tlf.: 90 82 37 18
E-post: l.hansen@defa.com

Trine Andresen
Tlf.: 40 60 44 61
E-post: t.andresen@defa.com

OSLO/AKERSHUS

Espen Kristiansen
Tlf.: 46 44 75 75
E-post: e.kristiansen@defa.com

Martin Teigen
Tlf.: 91 56 14 13
E-post: m.teigen@defa.com

ØSTFOLD

Frank Skaug
Tlf.: 45 24 41 61
E-post: f.skaug@defa.com

HEDMARK/OPPLAND

Tore Aasvestad
Tlf.: 92 08 13 40
E-post: t.aasvestad@defa.com

BUSKERUD/TELEMARK

Jan Roger Johanssen
Tlf.: 93 07 90 58
E-post: j.johanssen@defa.com

VESTFOLD

Erik Werner Hansen
Tlf.: 91 76 54 16
E-post: e.w.hansen@defa.com

SØRLANDET

Steinar Pedersen
Tlf.: 91 53 77 73
E-post: s.pedersen@defa.com

ROGALAND

Kjell Ramberg
Tlf.: 92 40 00 95
E-post: kjell.ramberg@defa.com

VESTLANDET

Gaute Vatne
Tlf.: 90 20 86 24
E-post: g.vatne@defa.com

Jan Arne Pupe
Tlf.: 95 75 84 13
E-post: j.a.pupe@defa.com

MIDT-NORGE

Per Erling Aune
Tlf.: 91 31 01 54
E-post: p.e.aune@defa.com

Andre Løvdal
Tlf.: 91 70 48 66
E-post: a.lovdal@defa.com

NORD-NORGE

Torgeir Johnsen
Tlf.: 93 07 22 50
E-post: t.johnsen@defa.com

Eirik Hansen
Tlf.: 95 14 47 71
E-post: e.hansen@defa.com